



UNIVERSIDAD TÉCNICA DE BABAHOYO

FACULTAD DE ADMINISTRACIÓN, FINANZAS E INFORMÁTICA

PROCESO DE TITULACIÓN

NOVIEMBRE 2021 – ABRIL 2022

EXAMEN COMPLEXIVO DE GRADO O DE FIN DE CARRERA

PRUEBA PRÁCTICA

PREVIO A LA OBTENCIÓN DEL TÍTULO DE INGENIERA EN SISTEMAS

TEMA:

INFRAESTRUCTURA TECNOLÓGICA PARA MEJORAR LA CALIDAD DE SERVICIO DEL
COMERCIAL AGUIRRE

EGRESADA:

NATHALIA STEPHANY ESPINOZA ZUÑIGA

TUTOR:

ING. JOSE TEODORO MEJIA VITERI

AÑO:

2022

INTRODUCCION

El comercial Aguirre se encuentra ubicado en ciudad de Babahoyo situada en la calle 27 de mayo cruce con el número 445 entre 5 de junio y García Moreno es un centro comercial que vende electrodomésticos, cuenta con 6 trabajadores y su horario de trabajo es de 8 am a 5 pm, con la finalidad de satisfacer las necesidades de sus clientes y al mismo tiempo desenvolverse en el ámbito empresarial las infraestructuras tecnológicas generan velocidad de información para evitar perdida la cual provocara pérdida de tiempo y al implementar nos ayudaría a brindar un mejor servicio de una manera eficaz y eficiente.

Dentro de la empresa surge la necesidad de integrar procesos tecnológicos para generar la velocidad de la información debido a que al no utilizar algún sistema provocara pérdida de tiempo al contar con una nueva infraestructura la cual contara con un nuevo diseño ayudara a procesar más información y brindar y esto a su vez facilitara las ventas las mismas que serán automatizadas.

El presente caso de estudio se realiza con la finalidad de que el comercial Aguirre cuente con una nueva infraestructura para que faciliten las necesidades de sus clientes en las que incluyen Hardware , Software y la seguridad de los clientes esta investigación está orientada en la línea de investigación sistemas de información, y comunicación, emprendimiento e innovación, con la sub-línea de investigación de redes y tecnologías inteligentes de software y hardware se realizará de manera cuantitativa y cualitativa, con un método deductivo la cual nos permitirá recabar información importante para el respectivo análisis mediante la técnica de entrevista en donde se ha obtendrá información importante para llevar a cabo este estudio de caso.

RESUMEN

La tecnología sustenta casi todos los aspectos de los negocios actuales, desde el trabajo de los empleados hasta los procesos, bienes y servicios cuando se usa correctamente y se puede aprovechar para mejorar la conectividad y aumentar la eficiencia y la productividad la infraestructura se define como un conjunto de elementos para almacenar datos corporativos, que consta de hardware y software, incluidos los servicios necesarios para mejorar la gestión interna la seguridad y la información confidencial dentro de los dispositivos herramientas de oficina .

Actualmente las infraestructuras tecnológicas son muy utilizadas dentro de las empresas es por eso este caso de estudio se realiza con la finalidad de que el comercial Aguirre cuente con una propuesta tecnológicas para que faciliten las necesidades de sus clientes.

Mediante la información recabada por medio de la técnica de la entrevista se concluyó proponer una nueva infraestructura que permita integrar una data center más factible en la cual el personal se adapte rápido también se pretende agregar al firewall para proteger los datos del comercial para y así evitar pérdida de tiempo y brindar un mejor servicio de una manera eficaz.

Palabras claves: Tecnológica, Hardware, Software, Optimizar, Gestión, Infraestructura.

ABSTRACT

Technology underpins almost every aspect of business today, from the work of employees to processes, goods and services when used correctly and can be harnessed to improve connectivity and increase efficiency and productivity infrastructure is defined as a set of elements for storing corporate data, consisting of hardware and software, including the necessary services to improve the internal management, security and confidential information within the devices office tools.

Currently, technological infrastructures are widely used within companies, which is why this case study is carried out so that the commercial Aguirre has a technological proposal to facilitate the needs of its customers.

Through the information collected through the interview technique, it was concluded to propose a new infrastructure that allows integrating a more feasible data center in which the staff adapts quickly, it is also intended to add to the firewall to protect the commercial data for and so on. avoid wasting time and provide a better service in an efficient manner.

Keywords: Technology, Hardware, Software, Optimize, Management, Infrastructure.

DESARROLLO

La infraestructura tecnológica dentro de los centros comerciales reúne y organiza todos los elementos tecnológicos, además brinda soporte a las operaciones para agilizar la calidad y durabilidad para dar una mayor inversión en tecnología de la información esta permite que el software funcione de manera eficiente y efectiva en el momento esperado con un alto nivel de servicio y beneficios.

El comercial Aguirre se encuentra ubicado en ciudad de Babahoyo es un centro comercial que vende electrodomésticos, con la finalidad de satisfacer los gustos y necesidades de sus clientes y al mismo tiempo desarrollarse en el ámbito empresarial dentro de la empresa urge la necesidad de integración de procesos tecnológicos para generar la velocidad de la información, debido a no utilizar algún sistema provocara un poco de retraso o pérdida de tiempo ya que al implementar nos ayudaría a procesar más información y brindar un mejor servicio de una manera eficaz y eficiente.

El método a utilizar en mi caso de estudio es el método deductivo el cual nos va a permitir a través de los resultados obtenidos recopilar y analizar la información los datos recabados por medio de la técnica de la entrevista en la cual nos dará conocer cuáles son las falencias dentro del comercial y a través del instrumento de preguntas abiertas interpretarlos y analizarlos para los fines necesarios dentro de esta investigación.

Uno de los principales inconvenientes que se encontró dentro de la infraestructura que ya cuenta el almacén Aguirre es que no cuenta firewall el cual está diseñado para proteger las redes en su mayoría privadas de acceso no autorizados estas suelen ser tipo hardware y software siendo parte de cualquier red informática su función es prevenir y proteger cabe mencionar que el

comercial actualmente al no contar con una infraestructura avanzada produce pérdida de tiempo y de información.

Actualmente el comercial Aguirre cuenta con dos sucursales cada una cuenta con diferentes direcciones ip y a la vez están conectadas a la data center que guardan los datos del comercial a través de distintas conexiones y recursos en lo que gestionan y difunden los datos juntos con los servidores de nube y de internet en donde continúan procesando datos y el uso de servidores remotos conectados a internet para administrar datos de servidores, redes y software en lo cual va a depender de un medio físico instalado en donde el software y hardware son virtualmente integrados.

Debido a todos estos problemas suscitados se recaba información necesaria para dejar plasmado una nueva infraestructura que permita integrar una data center más factible en la cual el personal se adapte rápido también se pretende agregar al firewall para proteger los datos del comercial debido a los intentos no autorizados que se han venido dando dentro de la misma con toda esta información obtenida se pretende llevar a cabo la nueva herramienta a utilizar.

Al proponer una infraestructura tecnológica en el comercial nos ayudara que toda la información que se guarde no se pierda o se filtre ya que sin datos de los clientes hay que buscar una infraestructura que sea flexible, confiable y segura que puede ayudar a que la empresa a cumpla sus objetivos y ofrecer una ventaja competitiva en el mercado el problema de conectividad, productividad y seguridad como interrupciones y vulneraciones del sistema.

En general contar con una infraestructura debidamente implementada puede ser un factor fundamental para saber si un negocio es rentable o no dentro de la empresa urge la necesidad de integración de procesos tecnológicos para generar la velocidad de la información, debido a no

utilizar algún sistema provocara un poco de retraso o pérdida de tiempo ya que al implementar nos ayudaría a procesar más información y brindar un mejor servicio de una manera eficaz y eficiente.

La infraestructura tecnológica que esta almacenada en una nube va permitir la rapidez buscar mercadería por medio de usuarios a través de laptop y acceso a internet, a través a la cual realizara una serie de tareas permitiendo ofrecer espacios en la nube para guardar información hace énfasis debido a que la empresa administra los recursos financieros y económicos con los cuales podría financiar la infraestructura tecnológica en donde permite saber el tiempo en lo que se va a realizar los costos, materiales y además personas involucradas en la instalación de la plataforma .

Un componente esencial de cualquier organización es su infraestructura tecnológica. Se puede definir como el conjunto de elementos para el almacenamiento de datos de la empresa que incluye los distintos hardware, software y servicios necesarios para mejorar la gestión interna y la seguridad de la información son todas las partes físicas necesarias para desarrollar un proceso: ordenadores, monitores, videocámaras, routers, Wi-Fi, teléfonos, sensores, escáneres, impresoras, sistema de cableado.

La infraestructura se define como un conjunto de elementos para almacenar datos de la empresa las mismas que incluye los distintos hardware y software en las cuales se encuentran los servicios necesarios para mejorar la gestión interna y la seguridad de la información dentro del hardware se encuentran todas las partes físicas necesarias para desarrollar un proceso tales como ordenadores, monitores, videocámaras, routers, Wi-Fi, teléfonos, sensores, escáneres, impresoras, sistema de cableado y dentro del software los sistemas operativos y los programas informáticos como bases de datos, procesadores de texto, herramientas ofimáticas, etc.

Dentro del comercial Aguirre pude contactar que las infraestructuras no están actualizadas tecnológicamente en tanto que la que propongo ayuda significativamente a que el comercial no tenga inconveniente en la pérdida de información para lo cual a continuación se presenta el árbol del problema.

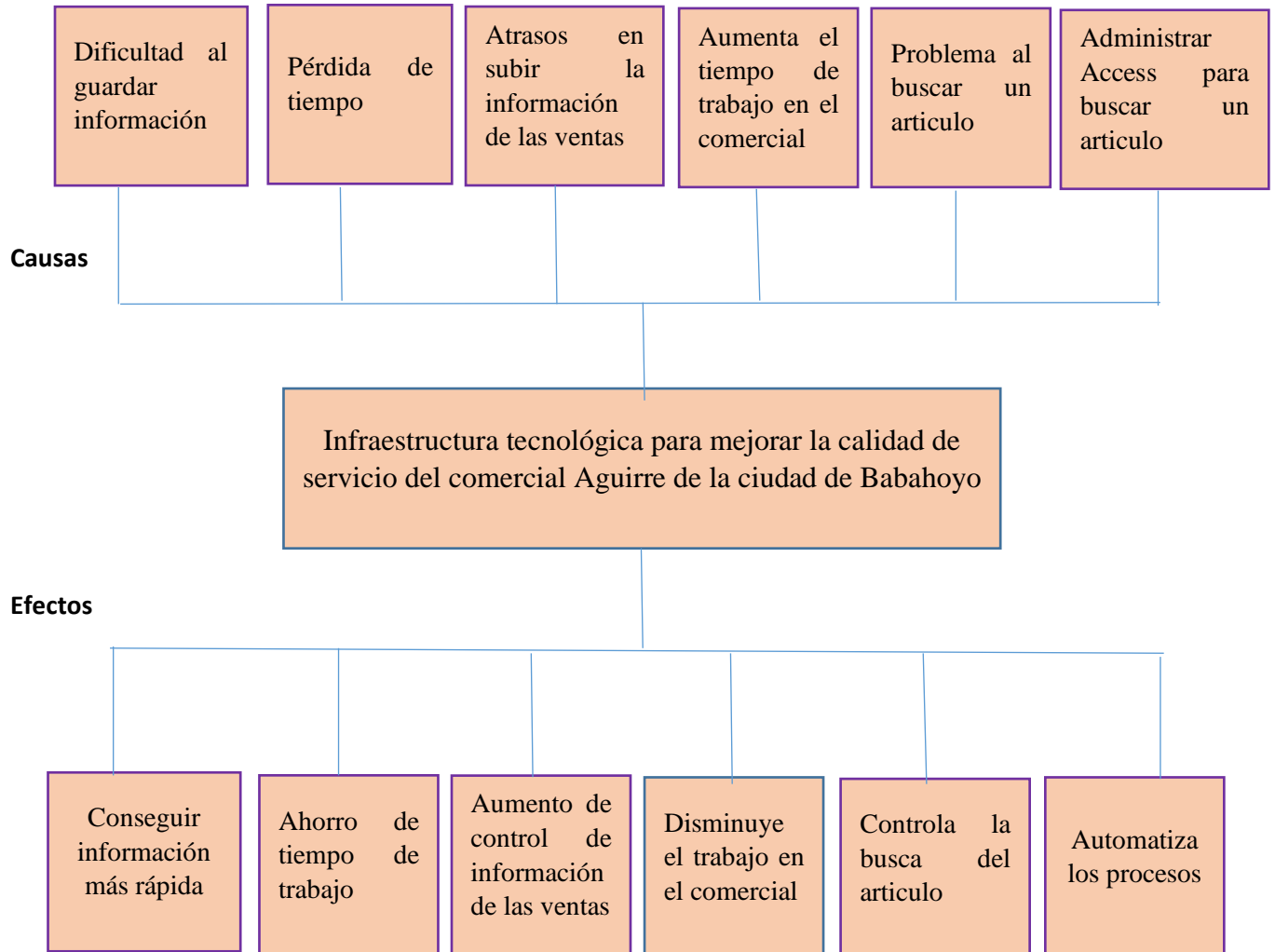


Ilustración 1Árbol de problema

Autor: Nathalia Espinoza

Es importante contar con un equipo de servidores de calidad para garantizar que las aplicaciones comerciales funcionen sin problemas en ellas se almacenan el correo electrónico y la administración de dominios asimismo va en contra de toda gestión eficaz del entorno de TI en las cuales sus beneficios serán tener una arquitectura que se ajuste al tamaño y las necesidades de su organización tiene un impacto positivo en las operaciones comerciales.

Ventajas

- Reducir costo
- Aumentar la eficiencia operativa
- Simplifique el mantenimiento y el soporte
- Escalabilidad y adaptabilidad
- Reducir el riesgo de fracaso
- Aumente la seguridad
- Mayor respuesta. (xeral, 2018)

Los elementos que componen la infraestructura física de TI son:

- Estaciones de trabajo (computadoras, laptops, etc.)
- Monitor
- Periféricos (ratón, teclado, etc.)
- servidor (estante, torre).
- Enrutador
- Dispositivos telefónicos, incluidos los teléfonos inteligentes
- Cable eléctrico
- Programación

- Aplicación

Cómo conectarse entre dispositivos a través de un cable de red en cisco packet trace:

Requisitos iniciales:

Laptop / Escritorio

Rastreador de paquetes de CISCO

Ajustar:

Siga los pasos a continuación para comenzar a establecer la conexión:

Paso 1: descargue Cisco Packet Tracer.

Paso 2: Ejecute e instale el instalador (es posible que se le solicite iniciar sesión en su cuenta de Cisco Networking Academy, o puede iniciar sesión como invitado). Paso 3: una vez completada la instalación, aparecerá esta pantalla (a continuación) cuando se inicie Cisco Packet Tracer: Iniciar aplicación. (Acervolima., 2022)

El equipo técnico de una infraestructura consta de un administrador de infraestructura de TI, un ingeniero de sistemas o un ingeniero de redes que se dedica a administrar toda la información de la empresa analiza sus tareas es garantizar el funcionamiento normal y la disponibilidad para todos los usuarios esto se logra a través de:

- Creación.
- Instalación.
- Mantenimiento y organización de un terminal informático.
- Identificar y anticipar las necesidades de hardware y software.
- Reparación de equipos usados, dañados, rotos o viejos.

- Soporte al usuario.
- Servicios de gestión de tecnologías de la información. (aguirre, 2020)

Un centro de datos o data center es un edificio o una sala grande que se usa para acomodar una gran cantidad de computadoras y dispositivos electrónicos. A menudo son creados y mantenidos por grandes organizaciones para acceder a la información necesaria para sus operaciones o como espacios para la venta o alquiler. Por ejemplo, un banco puede tener un centro de procesamiento de datos cuyo propósito es almacenar todos los datos de sus clientes y las transacciones que realizan en sus cuentas. Casi todas las empresas medianas y grandes tienen algún tipo de CPD, mientras que las grandes empresas tienen muchos.

El diseño de un centro de procesamiento de datos comienza con la elección de su ubicación geográfica y requiere un equilibrio entre diferentes factores y costos económicos: costes del suelo, impuestos municipales, seguros disponible en las inmediaciones: electricidad, vialidad, acometidas eléctricas, cuadros eléctricos, bomberos, riesgo está a vez determinada la geolocalización, es necesario encontrar una habitación que se adapte a su destino, ya sea una habitación de nueva construcción o una habitación existente para comprar o alquilar. Algunas de las dependencias requeridas son:

Conexión de doble potencia. Muelle de carga y descarga. Montacargas y puertas anchas. Altura adecuada del árbol. Medidas de seguridad en caso de incendio o inundación: alcantarillas, extintores, vías de escape, puertas cortafuego, aire acondicionado teniendo en cuenta que se utilizará para refrigerar los ordenadores. Almacenes suelos suspendidos y falsos techos. Cable de red y teléfono, alambre doble, Grupo electrógeno y tablero de distribución de energía,

Habitaciones con aire acondicionado, Configure alarmas y controle la temperatura y la humedad con notificaciones SNMP o SMTP fácil acceso.

Una parte especialmente importante de estas infraestructuras son las destinadas a la seguridad de la instalación física, entre las que se encuentran: Cerradura electromagnética, puerta giratoria, cámara de seguridad, detector de movimiento, tarjeta de verificación después de equipar la cabina con aires acondicionados, computadoras, redes internas, etc. instalado crea zonas desmilitarizadas (DMZ) configurar la electrónica de red: puertas de enlace, enrutadores, conmutadores, etc. El desarrollo de aplicaciones y la gestión de redes. Crear una red de almacenamiento instalar y configurar servidores y periféricos. Etc. (jimenez, 2021)

Un HUB también conocido como hub es un dispositivo que actúa como un puente a través del cual se pueden conectar varios dispositivos generalmente electrónicos utilizando una sola conexión del dispositivo que se desee conectando estos dispositivos el HUB tiene varias entradas y una salida. o en algunos casos varias salidas y una entrada de esta forma podemos conectar múltiples dispositivos a su entrada y utilizarlos uno a uno o todos a la vez De lo contrario podemos conectar varios dispositivos de salida y usar la entrada en todas las fuentes de salida o solo en una de ellas. (Delgado, 2020)

El módem es un dispositivo que se encuentra entre el enrutador y la línea de transmisión de nuestro operador básicamente lo que hace es modular y de modular la señal antiguamente se usaban módems cuando usábamos líneas de cobre es decir la típica línea ADSL2 que todos tenemos (o tenemos) los módems se encargan de sincronizar con el hub ADSL y facilitarnos la conexión a Internet (Jimenez, 2022)

Los conmutadores por otro lado que son dispositivos OSI de capa 2 y 3 segmentan los dominios de colisión colocando estos dispositivos dentro de una CAM (Memoria de direccionamiento de contenido) donde almacenan su información las direcciones MAC están conectadas a puertos distintos a la configuración de VLAN asociada y, por lo tanto no pueden ocurrir múltiples colisiones de dispositivos o transmisión de datos. (Espinoza, 2022)

Si ha usado una computadora, probablemente esté familiarizado con el término firewall no es menos, es un sistema muy cómodo que está presente en una gran cantidad de sistemas operativos. Por supuesto, puede activar y desactivar el Firewall de Windows, pero también hay firewalls a nivel de hardware de todos modos un cortafuegos es un sistema de seguridad de red en el que se evalúan los movimientos (tráfico) a través de dicha red se podría decir que un cortafuegos es un tipo de muro que parece indicar que la conexión puede ser peligrosa. (Richard, 2021)

Protección de la información privada de tu empresa y tus clientes mediante firewall no es ningún secreto que la privacidad y la seguridad que puede brindar a sus clientes o su negocio hoy en día juegan un papel importante para aumentar su credibilidad y es donde entra una de las principales ventajas de contratar el servicio de firewall de nuestra empresa, dada la gran cantidad de herramientas de minería de datos automatizadas que existen en la actualidad. Con un servicio de firewall, puede controlar quién puede acceder a esta información confidencial y denegar todos los demás permisos a fuentes externas, manteniendo así segura su información confidencial y la de sus clientes. (Calderon, 2020)

El cortafuego supervisa una selección de reglas que se aplican al tráfico entrante y saliente. Básicamente compara el tráfico con las reglas, y si las reglas son las mismas, permite la entrada. El tráfico saliente del servidor a menudo pasa por alto los firewalls. Por otro lado, este software

supervisa de cerca el tráfico entrante de los principales protocolos, como TCP, ICMP o UDP. Por lo tanto, es responsable de verificar el tráfico entrante los cortafuegos usan esta información para determinar si el tráfico sigue reglas específicas. (Susan, 2021)

Los administradores de TI se esfuerzan por ofrecer de manera eficiente soluciones críticas para el negocio y también luchan por evitar que los empleados usen con frecuencia aplicaciones peligrosas. Para aumentar la productividad de la red y de los empleados, los administradores de TI deben priorizar el ancho de banda. Se basan en puertas de enlace y protocolos y no pueden definir aplicaciones o software en la nube como servicio (SaaS), entre muchos otros servicios. (Fores, 2022)

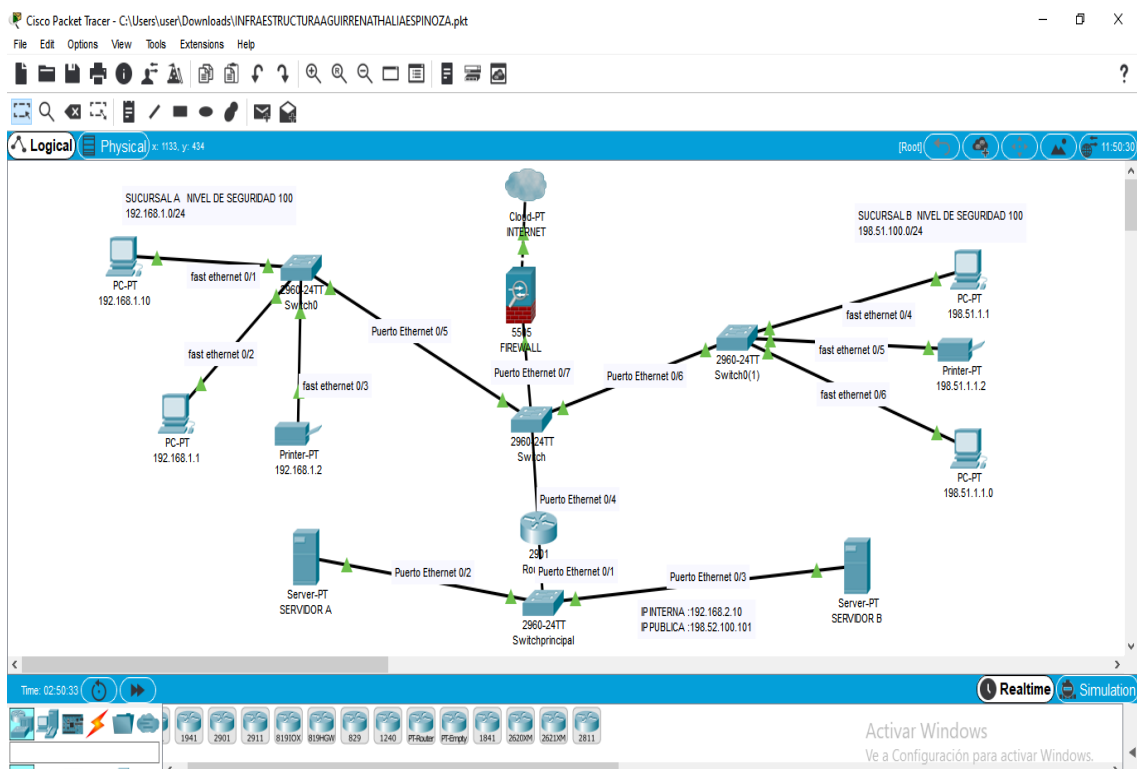
Los centros de datos deben cumplir con varios requisitos básicos para garantizar un funcionamiento normal e ininterrumpido, Esta es una de las posibilidades más cómodas porque la transferencia de datos debe ser rápida para poder acceder a una buena información. Esta función debe satisfacer las necesidades de la empresa. capacidad de almacenamiento

El acceso a la información física y digital es una prioridad para las empresas. Es por eso que este factor es cada vez más importante para los administradores de centros de datos. Al tratarse de elementos electrónicos en funcionamiento continuo, se requiere un control óptimo de la refrigeración y la humedad. (Villalba, 2020)

El método de investigación que se utilizó para llevar a cabo este proyecto fue el deductivo el cual permitió determinar los resultados generales preestablecidas. En cada equipo progresivamente se hace clic en inicio luego panel de control luego conexiones de la red se identifica cada icono de dispositivo de conexión de área local luego se utiliza el puntero para resaltar cada icono en clic derecho para resaltar el protocolo de internet se verifica el host y

dirección ip de cada una de las conexiones. Utilizamos la técnica que es la entrevista donde se recopiló la información sobre la infraestructura que utilizan para verificar si es adecuada implementar una que sea más factible y segura, a través del instrumento realizamos las preguntas abiertas para que las preguntas sean claras y precisas.

Realizamos un diseño de una nueva infraestructura tecnológica para mejorar el servicio del comercial.



ILUSTRACION 1 DISEÑO DE INFRAESTRUCTURA TECNOLÓGICA PARA EL COMERCIAL AGUIRRE AUTOR: NATHALIA ESPINOZA ZUÑIGA

Utilizamos un Cisco packet trace que es una herramienta integral de enseñanza y aprendizaje de tecnología de redes la cual ayuda a simular y crear diseños mediante, el cual se propone una nueva para el comercial Aguirre, las herramientas utilizadas de acuerdo a la infraestructura fueron 1 router que permitió encapsular las redes A y B la misma que envía señales de datos por medios de Switchs de los cuales utilice 4 y a través de un firewall que monitorea el

tráfico de la red y protege de amenazas durante y después de los ataques se logró entrelazar la nube de internet además la conexión de las dos sucursales están en unión de dos servidores cada una aloja una sucursal para evitar interrupciones y de esta manera brindar una mayor seguridad cuenta también con 2 pc y una impresora para facilitar el acceso al mismo.

Creamos las vlan que son las conexiones en la vlan DATABASE que es donde se va encontrar los servidores y el router principal con el fin de evitar el tráfico etiquetado entre router por medio del firewall también contara con una nube de internet a través de cables utp y cable cruzado.

En la sucursal declarada como a existen 2 pc con direcciones las misma que también consta de una impresora con dirección ip esta a su vez consta de un switchs de características cada una de estos direccionamientos estan divididos por segmentaciones para poder aumentar el rendimiento basándonos en que tiene una misma topología un mismo protocolo de comunicación estas estaciones están conectadas por routers creadas a través de la sucursal b pero esta a su vez trabajando de manera independiente la cual nos va permitir mejorara el tráfico de red .

Para identificar a la red disponibles esto significa que podrá acceder en cada ordenador la máscara de subred que utiliza este tipo de direccionamiento es 255.255.255.0

En la sucursal a va permitir manipular octetos en donde los cables utilizados fueron el cable recto permitió conectar equipos extremos cable cruzado se utilizó con el fin de conectar dispositivos además por medio del centro de datos que es el equipamiento donde se almaceno el servidor y el router con dirección ip el switchs para por medio de ellos lograr conectar la sucursal b través de un firewall que nos permitirá proteger la información también se pudo conectar la nube de internet para poder acceder cada una de estas conexiones están conectadas atreves de puertos .

La sucursal b cuenta con a 2 pc con direcciones las misma que también consta de una impresora con dirección ip esta a su vez consta de de un switchs cada una con direccionamientos estas divididos por segmentaciones para poder aumentar el rendimiento porque tienen una misma topología, un mismo protocolo de comunicación estas estaciones están conectadas por routers creados a través de la sucursal b pero esta a su vez trabajando de manera independiente la cual nos va permitir mejorarara el tráfico de red.

Hardware característico del componente utilizados en las cuales están todos los dispositivos y medios que podemos utilizar para poder diseñar la infraestructura las mismas que a continuación se mostraran:

- Routers
- Switchs
- Hubs
- Medios (serial, fibra, consola etc.)
- Dispositivos finales (host, impresoras, server, etc).
- Emulación modem (Dsl, Modem, Cable).
- Panel de dispositivos
- Cable recto
- Cable cruzado

CONCLUSIONES

Una infraestructura tecnológica en un centro comercial reúne y organiza todos los elementos, además de apoyar las operaciones para simplificar la calidad y la sostenibilidad para aumentar la inversión en tecnología de la información esto permite que el programa opere de manera eficiente y eficaz bajo un alto nivel de servicio y beneficios

La distribución de la infraestructura tecnológica del comercia “Aguirre”, no es adecuada, esta es una de las principales fallas en la infraestructura, el repositorio se puede comprobar que no cuenta con un firewall el cual está diseñado principalmente para proteger la red privada de accesos no autorizados y también en la actualidad es parte de cualquier red informática esto permitirá que los empleados tengan espacio para trabajar en sus tareas sin retrasos debido al servicio de atención al cliente existente.

En comercial Aguirre surge la necesidad de integrar procesos tecnológicos para mejorar la velocidad de la información ante la ausencia de pérdida de tiempo para lo cual se propone integrar un nuevo diseño de infraestructura tecnológica de fácil acceso donde se puedan realizar diversas actividades con funcionalidades de hardware y software donde en los cuales va permitir a los usuarios acceder y a la vez sea compatible con el mismo sistema comercial siendo así ayudara a procesar más información y brindar y esto a su vez facilitara las ventas las mismas que serán automatizadas.

BIBLIOGRAFIA

(xeral, 2018)vegagestion.es obtenido de <https://vegagestion.es/la-infraestructura-tecnologica-definicion-tipos-e-importancia/>

(Acervolima., 2022) es.acervolima.com obtenido de <https://es.acervolima.com/como-conectarse-entre-dispositivos-a-traves-de-un-cable-de-red-en-cisco-packet-tracer-programa-virtual/>

(aguirre, 2020)appvizer.es obtenido <https://www.appvizer.es/revista/it/virtualizacion/infraestructura-informatica>

(Jimenez, 2022) wikipedia.org obtenido de https://es.wikipedia.org/wiki/Centro_de_procesamiento_de_datos

(Delgado, 2020)geeknetic.es obtenido de <https://www.geeknetic.es/HUB/que-es-y-para-que-sirve>

(Jimenez, 2022) redeszone.net obtenido de <https://www.redeszone.net/tutoriales/redes-cable/router-vs-modem-diferencias/miracomohacerlo.com>

(Calderon, 2020) obtenido de [nettix.com.https://www.nettix.com.pe/documentacion/administracion/vpn/4-ventajas-de-utilizar-servicios-firewall-en-tu-empresa-y-porque-deberias-adquirir-uno/](https://www.nettix.com.pe/documentacion/administracion/vpn/4-ventajas-de-utilizar-servicios-firewall-en-tu-empresa-y-porque-deberias-adquirir-uno/)

(Susan, 2021)nodenet.es/blog obtenido de <https://nodenet.es/blog/funcionamiento-y-ventajas-de-instalar-un-firewall>

(Fores, 2022)redseguridad.com obtenido de https://www.redseguridad.com/especialidades-tic/las-7-ventajas-del-firewall-para-un-control-de-aplicacion-efectivo_20111226.html

(Villalba, 2020)www.pragma.com obtenido de <https://www.pragma.com.co/blog/que-es-un-centro-de-datos-y-cuales-son-sus-beneficios>

(Espinoza, 2022) redeszone.net obtenido de

<https://www.redeszone.net/tutoriales/redes-cable/switch-vs-hub/>

ANEXOS

ANEXO1

Resultado de la Entrevista realizada al gerente propietario del comercial Aguirre.

Objetivo: Identificar el criterio del propietario del comercial Aguirre

1. ¿Cree usted que es recomendable el uso de una infraestructura tecnológica?
2. ¿Está usted de acuerdo en capacitar en un tiempo determinado al personal involucrado para el manejo de la infraestructura tecnológica?
3. ¿Por qué cree usted que la infraestructura tecnológica que maneja el comercial Aguirre es la adecuada?
4. ¿Qué medidas de seguridad incorpora la infraestructura tecnológica que utiliza?
5. ¿Usted que una infraestructura tecnológica es importante dentro del comercial?
6. ¿Cómo usted se beneficia teniendo la infraestructura tecnológica en su comercial?
7. ¿Tiene usted conocimiento de cómo manejar una infraestructura tecnológica?
8. ¿Piensa usted que es necesario una data center dentro de una organización?
9. ¿Conoce usted los servicios que se comparten en la nube de la infraestructura tecnológica?
10. ¿Cree usted que el actualizar la infraestructura tecnológica mejorará la cobertura y mejorara la disponibilidad, accesibilidad e integridad de lo servicios o de estos factores cuáles cree usted que mejoraran?

ANEXO 2

Configuración de router de la sucursal A

Hostname Router_A

Enable secret cisco

Username cisco password cisco

Routers_A#Vlan database %waring:it is recommended to configure Vlan from conf mode, as vlan database no ip address

Fast Esthernet	Puertos Ethernet
Fast Esthernet 0/1	Puertos Ethernet 0/1
Fast Esthernet 0/2	Puertos Ethernet 0/2
Fast Esthernet 0/3	Puertos Ethernet 0/3
Fast Esthernet 0/4	Puertos Ethernet 0/6
Fast Esthernet 0/5	Puertos Ethernet 0/5
Fast Esthernet 0/6	Puertos Ethernet 0/6

Tabla 1 fsethrnet y puertos Autor: Nathalia Espinoza

Hardware	Cantidad	Descripción
Routers Cisco	1	Parte del equipo del comercial
Impresora	1	Parte del equipo del comercial
Pc	2	Computadora de ventas e contabilidad
Cable UTP	4	Conecta al Host al router y switches
Switchs	2	Conecta a las sucursales A y B
Firewall	1	Evita el tráfico de información
Nube de internet	1	Internet para las sucursales

Tabla 1 Data base información basica Autor: Nathalia Espinoza

Hardware	Cantidad	Descripción
Routers Cisco	1	Parte del equipo del comercial
Servidor	2	Parte del equipo del comercial
Switchs	2	Computadora de ventas e contabilidad sucursal A y B
Cable UTP	4	Conecta al Host al router y switches

Tabla 2 Información basica de datos Autor: Nathalia Espinoza

Hardware	Cantidad	Descripción
Routers Cisco	1	Parte del equipo del comercial
Impresora	1	Parte del equipo del comercial
Pc	2	Computadora de ventas e contabilidad
Cable UTP	4	Conecta al Host al router y switches

Tabla 3 Información básica de sucursal A Autor: Nathalia Espinoza

Dispositivo	Dirección Ip	Mascara
Router 1	No aplicable	No aplicable
PC1	192.168.1.10	255.255.255.0
PC2	192.168.1.2	255.255.255.0
Impresora	192.168.1.2	255.255.255.0
Switchs	No aplicable	No aplicable

Tabla 4 Registro de configuración lógica de la red Autor: Nathalia Espinoza

Hardware	Cantidad	Descripción
Routers Cisco	1	Parte del equipo del comercial
Impresora	1	Parte del equipo del comercial
Pc	2	Computadora de ventas e contabilidad
Cable UTP	4	Conecta al Host al router y switches

Tabla 5 Información básica de sucursal B Autor: Nathalia Espinoza

Dispositivo	Dirección Ip	Mascara
Router 1	No aplicable	No aplicable
PC1	198.51.1.1.0	255.255.255.0
PC2	198.51.1.1.1	255.255.255.0
Impresora	198.51.1.1.2	255.255.255.0
Switchs 2	No aplicable	No aplicable

Tabla 6 Registro de configuración lógica de la red Autor: Nathalia Espinoza

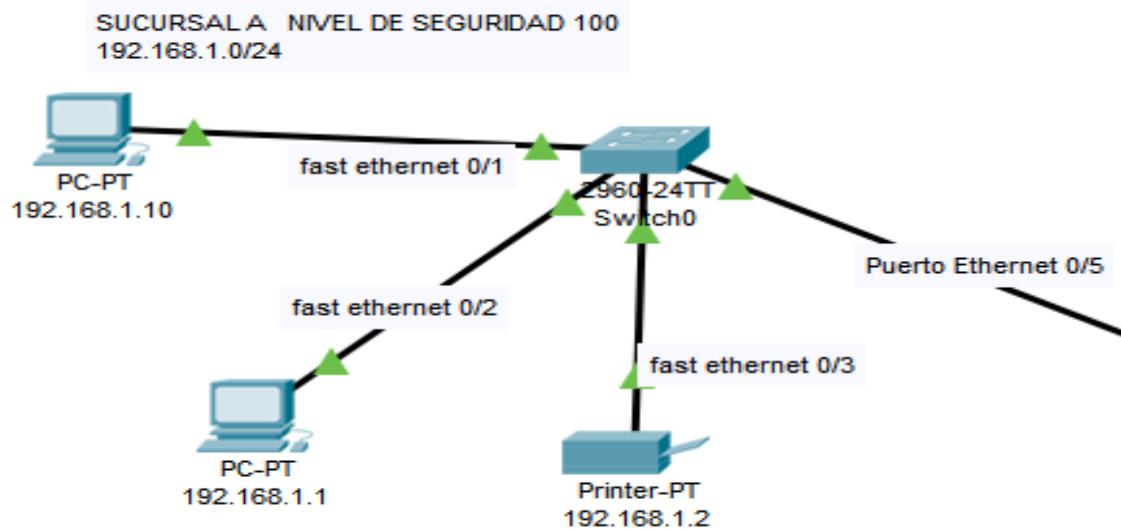


Ilustración 2 Sucursal A Autor: Nathalia Espinoza Zúñiga

Configuración del servidor A

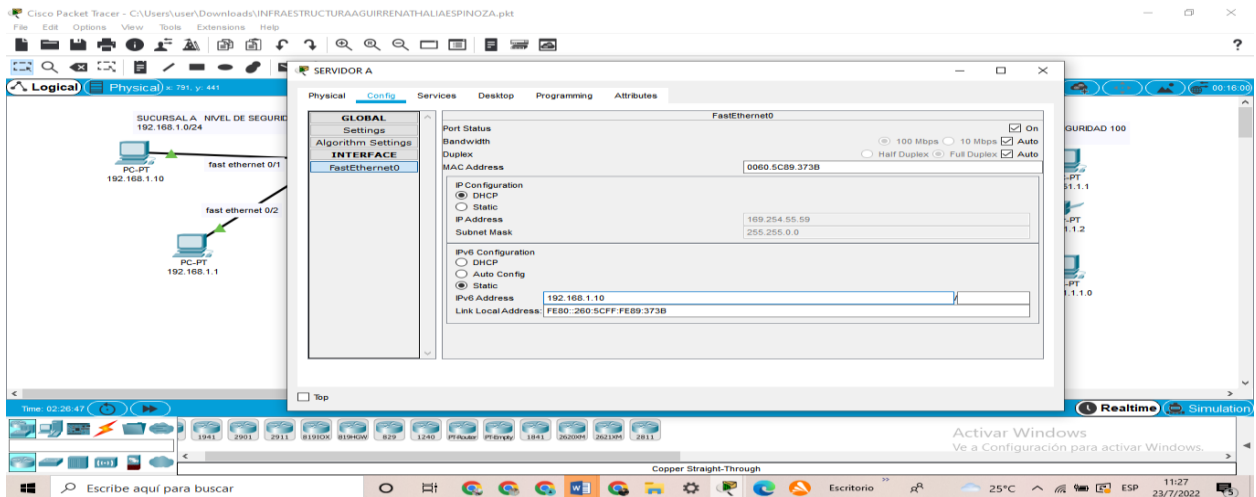


Ilustración 3vlans con sus respectivas direcciones ip Autor: Nathalia Espinoza

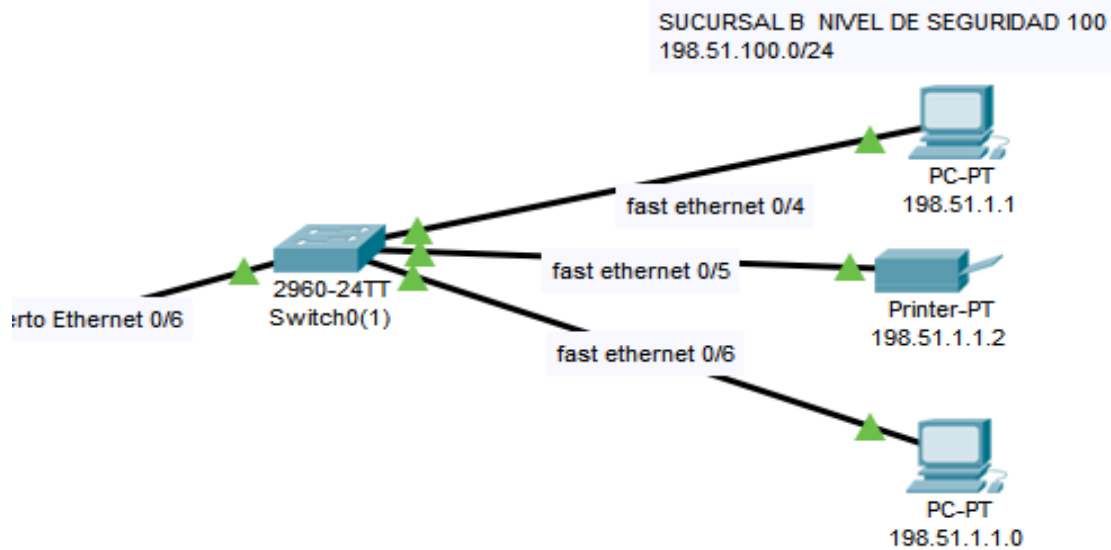
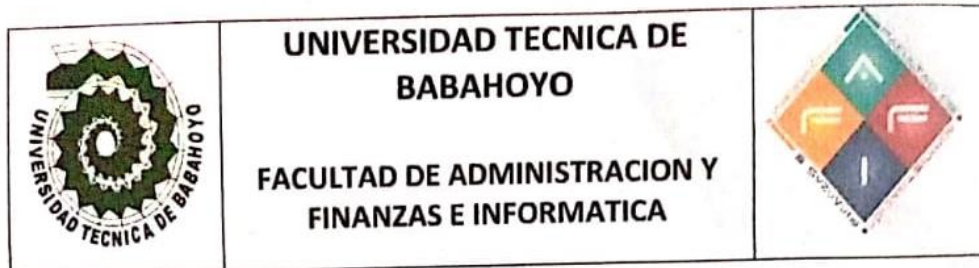


Ilustración 4Sucursal B Autor: Nathalia Espinoza



ENTREVISTA

TEMA: INFRAESTRUCTURA TECNOLÓGICA PARA MEJORAR LA CALIDAD DE
SERVICIO DEL COMERCIAL AGUIRRE DE LA CIUDAD DE BABAHOYO.

ESTUDIANTE:	NATHALIA STEPHANY ESPINOZA ZUÑIGA
DOCENTE TUTOR:	ING. JOSE TEODORO MEJIA VITERI
PERIODO:	ABRIL - SEPTIEMBRE 2022
MEDIO DE LA ENTREVISTA	HOJA IMPRESA
REALIZADO:	NATHALIA STEPHANY ESPINOZA ZUÑIGA
FECHA:	02/08/2022
ENTREVISTADO:	SEGUNDO RAUL QUISPE 



Babahoyo, 1 de Agosto del 2022

Magister

Eduardo Galeas Guijarro

DECANO DE LA FACULTAD DE ADMINISTRACIÓN FINANZAS E INFORMÁTICA

En su despacho.

Reciba un cordial saludo Yo **SEGUNDO RAUL AGUIRRE QUISPE C.I 0500656988** representante legal del **COMERCIAL AGUIRRE** de la ciudad de **BABAHOYO**.

Por medio de la presente me dirijo a usted para comunicarle que se ha **AUTORIZADO** a la estudiante **ESPINOZA ZUÑIGA NATHALIA STEPHANY** de la carrera de ingeniería en sistemas de la Facultad de Administración Finanzas e Informática de la Universidad Técnica de Babahoyo para que realice el estudio de caso con el tema: **INFRAESTRUCTURA TECNOLÓGICA PARA MEJORAR LA CALIDAD DE SERVICIO DEL COMERCIAL AGUIRRE** la cual es requisito indispensable para poder titularse.

Sin otro particular me suscribo de usted

Atentamente

C. C. A. COM. 1
Centro Comercial Aguirre
C.I. 0500656988
Tel: 0981033789


Sr. Segundo Raúl Aguirre Quispe

C.I 0500656988

raulaguirre482@gmail.com

0981033789



UNIVERSIDAD TECNICA DE BABAHOYO
FACULTAD DE ADMINISTRACION, FINANZAS E INFORMATICA
DECANATO

Babahoyo, 07 de julio de 2022
D-FAFI-UTB-0227-2022

Señor
Segundo Raúl Aguirre Quispe
GERENTE PROPIETARIO DEL COMERCIAL AGUIRRE
Ciudad. –

De mis consideraciones:

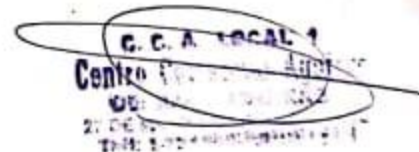
Reciba un cordial saludo por parte de la Facultad de Administración, Finanzas e Informática de la Universidad Técnica de Babahoyo, donde formamos profesionales altamente capacitados en los campos de Tecnologías de la Información y de Administración, competentes, con principios y valores cuya practica contribuye al desarrollo integral de la sociedad, es por ello que buscamos prestigiosas Empresas e Instituciones Públicas y Privadas en las cuales nuestros futuros profesionales tengan la oportunidad de afianzar sus conocimientos.

La Señorita **ESPINOZA ZUÑIGA NATHALIA STEPHANY**, con cédula de identidad No. 120780311-3, Estudiante de la Carrera de Ingeniería en Sistemas, matriculada en el proceso de titulación en el periodo Abril 2022 – Septiembre 2022, trabajo de titulación modalidad Caso de Estudio, previo a la obtención del grado académico profesional universitario de tercer nivel como **INGENIERA EN SISTEMAS**, solicita por intermedio del Decanato de esta Facultad el debido permiso para realizar el Caso de Estudio en la institución de su digna gerencia, el cual titula: **INFRAESTRUCTURA TECNOLÓGICA PARA MEJORAR LA CALIDAD DE SERVICIO DEL COMERCIAL AGUIRRE DE LA CIUDAD DE BABAHOYO.**

Del señor gerente.

Atentamente.


Ledo. Eduardo Galeas Guijarro, MAE
DECANO



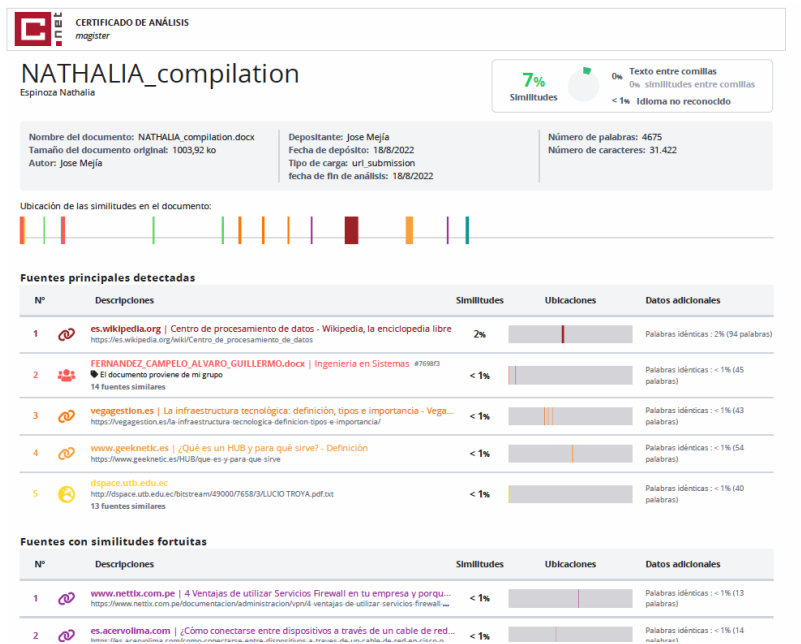
C/c: Archivo

Babahoyo, 17 de agosto del 2022

CERTIFICACIÓN DE PORCENTAJE DE SIMILITUD CON OTRAS FUENTES EN EL SISTEMA DE ANTIPLAGIO

En mi calidad de Tutor del Trabajo de la Investigación del Srta: Espinoza Zúñiga Nathalia Stephany, cuyo tema es: Infraestructura Tecnológica para mejorar la calidad de servicio del Comercial Aguirre, certifico que este trabajo investigativo fue analizado por el Sistema Antiplagio Compilatio obteniendo como porcentaje de similitud de [7%], resultados que evidenciaron las fuentes principales y secundarias que se deben considerar para ser citadas y referenciadas de acuerdo a las normas de redacción adoptadas por la institución y Facultad.

Considerando que, en el Informe Final el porcentaje máximo permitido es el 10% de similitud, queda aprobado para su publicación.



Por lo que se adjunta una captura de pantalla donde se muestra el resultado del porcentaje indicado.

Ing.Sist. José mejía Viteri, MSc.
DOCENTE DE LA FAFI.